



# Preisliste – Modelljahr 2023

## eDELIVER 9



# Preisliste eDELIVER 9 – Modelljahr 2023

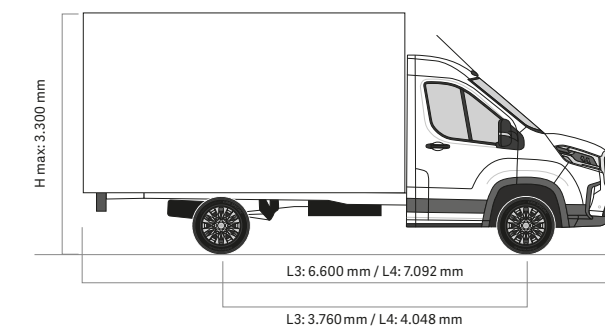
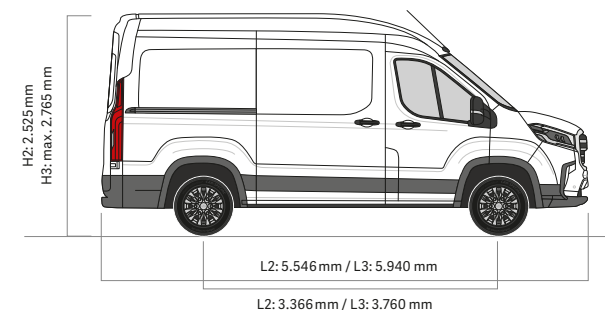
Unverbindliche Preisempfehlung exkl./inkl. gesetzlicher MwSt. in Höhe von 19 % ab Auslieferungslager zzgl. Überführung.

## Preise <sup>1)</sup>

Fahrzeugversion	exkl. MwSt.	inkl. MwSt.
Kastenwagen L2H2 (N1) – 72 kWh	<b>64.490,00€</b>	76.743,10 €
Fahrgestell L3 (N1) – 65 kWh	<b>62.990,00 €</b>	74.958,10 €
Fahrgestell L4 (N1) – 65 kWh	<b>63.490,00 €</b>	75.553,10 €

Optionen	exkl. MwSt.	inkl. MwSt.	Kastenwagen			Fahrgestell	
			L2H2 (N1)	L3H2 (N1)	L3H3 (N1)	L3 (N1)	L4 (N1)
Laderaum Upgrade (von L2H2 auf L3H2)	<b>3.500,00 €</b>	4.165,00 €	○	–	–	–	–
Laderaum Upgrade (von L2H2 auf L3H3)	<b>4.500,00 €</b>	5.355,00 €	○	–	–	–	–
Batterie-Upgrade II (von 72 auf 89 kWh)	<b>7.500,00 €</b>	8.925,00 €	–	○	○	–	–
Modelloption Fahrzeugklasse N2 mit zGG 4.05to (beim Kastenwagen nur i. V. m. 89-kWh-Batterieoption)	<b>1.500,00 €</b>	1.785,00 €	–	–	○	○	○
Modelloption Doppelkabine (nicht i.V.m. Modelloption Fahrzeugklasse N2)	<b>2.000,00 €</b>	2.380,00 €	–	○	○	–	–
Zweite Schiebetür (nicht i.V.m. Modelloption Doppelkabine)	<b>800,00 €</b>	925,00 €	–	○	○	–	–
Plus-Paket	<b>2.000,00 €</b>	2.380,00 €	○	●	●	●	●
Metallic-Lackierung	<b>650,00 €</b>	737,50 €	○	○	○	○	○

● serienmäßig ○ optional – nicht erhältlich



Maximale Abmessungen Fahrgestell inkl. Aufbau

## Ausstattungen

### Außenausstattung

Außenspiegel mit integrierter Blinkleuchte
Frontstoßfänger in Wagenfarbe lackiert
Heckstoßfänger mit Trittstufe (nur Kastenwagen)
Schiebetür auf der Beifahrerseite (nur Kastenwagen)
Heckflügeltüren mit 180° und 236° Öffnungswinkel (nur Kastenwagen, 236° Öffnungswinkel ab L3)
16"-Leichtmetallfelgen

### Innenausstattung

10-Zoll-Touchscreen, Bluetooth-Schnittstelle und Apple CarPlay bzw. QD-Link (Android Screen Mirroring)
Multifunktionslenkrad mit Radiofernbedienung
Höhenverstellbares Lenkrad
Zwei USB-Schnittstellen
LED-Beleuchtung im Laderaum (nur Kastenwagen)
12-V-Anschluss
Bordcomputer
Elektrische Feststellbremse

Zentralverriegelung
LED-Leselampe
Doppelbeifahrersitz mit klappbarer Schreibunterlage und Stauraum unter der Sitzbank
4 Sitzplätze in Reihe 2 (nur i.V.m. Doppelkabine)
Gummifußmatten
Zwei Getränkehalter
Flaschenhalter in den Vordertüren
Sonnenbrillenfach
Griff in der A-Säule

### Komfort

Manuelle Klimaanlage
Elektrische Fensterheber mit automatischer Schließfunktion
Elektrische bedien- und beheizbare Außenspiegel
Keyless-Go-System mit Start-/Stopp-Knopf und zwei Schlüsselfernbedienungen (nur Kastenwagen)
Achtfach verstellbarer Fahrersitz mit Mittelarmlehne

### Sicherheit

LED-Scheinwerfer
LED-Tagfahrlicht
Nebelscheinwerfer und Nebelschlussleuchte
Drittes Bremslicht (nur Kastenwagen)
Reifendruckkontrollsystem (TPMS)
Elektronischer Bremsassistent (EBA)
Spurwechselassistent (LCA) (nur Kastenwagen)
Elektronisches Stabilitätsprogramm (ESP)
Berganfahrhilfe (HHC)
Totwinkelüberwachung (BLIS) (nur Kastenwagen)
Geschwindigkeitsregelanlage
Fahrer- und Beifahrerairbags
Seitenairbags
Vorhangairbags
Lichtsensor
Regensensor
Vordere/hintere Parksensoren (Fahrgestell nur vordere)
Rückfahrkamera (nur Kastenwagen)

### Technik

Drei Fahrmodi: Eco/Normal/Sport
Drei Rekuperationsstufen: Leicht/Mittel/Stark
Elektrische Servolenkung
Vollwertiges Ersatzrad
Mode-3-Ladekabel (Typ 2, 11 kW)

### Plus-Paket (serienmäßig ab L3)

Adaptive Geschwindigkeitsregelung
Automatisches Notbremsystem (AEBS)
Spurverlassenswarner (LDW) + Spurhalteassistent (LKA)
Sitzheizung
Digitalradio DAB+

# Technische Daten eDELIVER 9 – Modelljahr 2023

V13-09/2023 DE

Version (inkl. Optionen)		L2H2 (N1)		L3H2 (N1)		Doppelkabine L3H2 (N1)		L3H3 (N1)		Doppelkabine L3H3 (N1)		L3H3 (N2)
Batteriekapazität (inkl. Optionen)		72 kWh		72 kWh	89 kWh	72 kWh	89 kWh	72 kWh	89 kWh	72 kWh	89 kWh	89 kWh
Zul. Gesamtgewicht	kg	3.500		3.500		3.500		3.500		3.500		4.050
Leergewicht inkl. Fahrer	kg	2.535		2.595	2.715	2.720	2.820	2.655	2.775	2.770	2.870	2.775
Max. Achslast vorne/hinten	kg	1.950/1.900		1.950/1.900		1.950/1.900		1.950/1.900		1.950/1.900		1.950/2.300
Max. Nutzlast	kg	965		905	785	780	680	845	725	730	630	1.275
Max. Zuggesamtgewicht	kg	4.250		4.250		4.250		4.250		4.250		4.300
Max. Anhängelast gebr./ungebr.	kg	1.500/750		1.500/750		1.500/750	1.400/750	1.500/750	1.400/750	1.400/750	1.350/750	1.500/750
Sitzplätze	Anzahl	3		3		7		3		7		3
Maximale Leistung	kW (PS)	150 (204)		150 (204)		150 (204)		150 (204)		150 (204)		150 (204)
30-Minuten-Leistung	kW (PS)	70 (95)		70 (95)		70 (95)		70 (95)		70 (95)		70 (95)
Max. Drehmoment	Nm	310		310		310		310		310		310
Höchstgeschwindigkeit	km/h	90/100*		90/100*		90/100*		90/100*		90/100*		90
Beschleunigung 0–50 / 0–100 km/h	Sek.	5,8 / 18,4		5,8 / 18,4		7,0 / 25,0		7,0 / 25,0		7,0 / 25,0		7,0 / 25,0
Abmessungen (L x B x H)	mm	5.546 x 2.062 x 2.525		5.940 x 2.062 x 2.525		5.940 x 2.062 x 2.510		5.940 x 2.062 x 2.730		5.940 x 2.062 x 2.730		5.940 x 2.062 x 2.765
Radstand	mm	3.366		3.760		3.760		3.760		3.760		3.760
Laderaumlänge	mm	3.019		3.413		2.423		3.413		2.423		3.413
Laderbreite max.	mm	1.800		1.800		1.800		1.800		1.800		1.800
Laderbreite zwischen Radkästen	mm	1.366		1.366		1.366		1.366		1.366		1.366
Laderhöhe	mm	1.802		1.802		1.802		2.019		2.019		2.019
Laderolumen	m <sup>3</sup>	9,7		11,0		7,1		12,5		7,8		12,5
Breite Schiebetür	mm	1.269		1.269		850		1.269		850		1.269
Höhe Schiebetür	mm	1.570		1.570		1.570		1.570		1.570		1.570
Wendekreis	m	13,4		14,8		14,8		14,8		14,8		14,8
Max. Reichweite WLTP kombiniert	km	280	280	328	275	323	270	317	265	313	315	
Max. Reichweite WLTP innerorts	km	351	351	405	344	398	340	393	332	386	386	
Energieverbrauch WLTP kombiniert	kWh/100 km	32,4	32,4	32,1	32,4	32,9	32,5	32,8	37,9	38,4	34,5	
Ladezeit Gleichstrom (DC) 20 bis 80 %	Minuten	ca. 36	ca. 36	ca. 45	ca. 36	ca. 45	ca. 36	ca. 45	ca. 36	ca. 45	ca. 45	
Ladezeit Wechselstrom (AC) 5 bis 100 %	Stunden	ca. 8	ca. 8	ca. 9	ca. 8	ca. 9	ca. 8	ca. 9	ca. 8	ca. 9	ca. 9	
Batterietyp	–	Lithium-Eisen-Phosphat										
Antrieb	–	2WD, Front										
Reifendimension	–	215/75 R 16C										

Angaben vorbehaltlich der abschließenden Homologation. Das Gesamtgewicht inkl. Nutzlast und Anhängelast darf das maximale Zuggesamtgewicht nicht überschreiten.

\*90 (Eco, Normal) / 100 (Sport)



## GARANTIE

- 5 Jahre Herstellergarantie oder 100.000 km (das zuerst Erreichte gilt)
- 8 Jahre Herstellergarantie oder 160.000 km auf die Lithium-Eisen-Phosphat-Batterie

Es gelten die aktuellen Garantiebedingungen des Herstellers.

# Technische Daten eDELIVER 9 – Modelljahr 2023

V13-09/2023 DE

Version (inkl. Optionen)		Fahrgestell L3		Fahrgestell L4	
Batteriekapazität (inkl. Optionen)		65 kWh (N1)	65 kWh (N2)	65 kWh (N1)	65 kWh (N2)
Zul. Gesamtgewicht	kg	3.500	4.050	3.500	4.050
Leergewicht inkl. Fahrer	kg	2.155	2.155	2.165	2.165
Max. Achslast vorne/hinten	kg	1.950/1.900	1.950/2.350	1.950/1.900	1.950/2.350
Max. Nutzlast	kg	1.345	1.895	1.335	1.885
Max. Zuggesamtgewicht	kg	4.250	4.300	4.250	4.300
Max. Anhängelast gebr./ungebr.	kg	1.200/750		1.200/750	
Sitzplätze	Anzahl	3		3	
Maximale Leistung	kW (PS)	150 (204)		150 (204)	
30-Minuten-Leistung	kW (PS)	70 (95)		70 (95)	
Maximales Drehmoment	Nm	310		310	
Höchstgeschwindigkeit	km/h	90/100*	90	90/100*	90
Beschleunigung 0–50 / 0–100 km/h	Sek.	7,0 / 25,0		7,0 / 25,0	
Abmessungen (L x B x H)**	mm	6.200 x 2.052 x 2.290	6.200 x 2.052 x 2.315	6.680 x 2.052 x 2.290	6.680 x 2.052 x 2.315
Max. Abmessungen des Aufbaus (L x B x H)	mm	4.188 x 2.250 x 2.334	4.188 x 2.250 x 2.334	4.620 x 2.250 x 2.334	4.620 x 2.250 x 2.334
Max. Abmessungen Fahrzeug inkl. Aufbau	mm	6.600 x 2.250 x 3.300	6.600 x 2.250 x 3.300	7.092 x 2.250 x 3.300	7.092 x 2.250 x 3.300
Radstand	mm	3.760		4.048	
Wendekreis	m	14,8		15,8	
Max. Reichweite WLTP kombiniert	km	abhängig vom Aufbau			
Max. Reichweite WLTP innerorts	km	abhängig vom Aufbau			
Energieverbrauch WLTP kombiniert	kWh/100 km	abhängig vom Aufbau			
Ladezeit Gleichstrom (DC) 20 bis 80 %	Minuten	ca. 36			
Ladezeit Wechselstrom (AC) 5 bis 100 %	Stunden	ca. 6,5			
Batterietyp	–	Lithium-Eisen-Phosphat			
Antrieb	–	2WD, Front			
Reifendimension	–	215/75 R 16C			

Angaben vorbehaltlich der abschließenden Homologation. Das Gesamtgewicht inkl. Nutzlast und Anhängelast darf das maximale Zuggesamtgewicht nicht überschreiten.

\*90 (Eco, Normal) / 100 (Sport)

\*\*ohne Aufbau



## GARANTIE

- 5 Jahre Herstellergarantie oder 100.000 km (das zuerst Erreichte gilt)
- 8 Jahre Herstellergarantie oder 160.000 km auf die Lithium-Eisen-Phosphat-Batterie

Es gelten die aktuellen Garantiebedingungen des Herstellers.

Maxomotive Deutschland GmbH · Ferdinand-Porsche-Straße 1 · 51149 Köln · [www.maxusmotors.de](http://www.maxusmotors.de)

Die Maxomotive Deutschland GmbH behält sich das Recht vor, Änderungen ohne Ankündigung vorzunehmen. Die dargestellten Informationen entsprechen dem Zeitpunkt der Drucklegung. Druckfehler, Irrtümer und Änderungen vorbehalten. (Stand 09/2023)

